

مراكز الخدمة و الصيانة

فرع قليوب: الكيلو ١٦ طريق القاهرة الإسكندرية الزراعي.

ت: ٤٢١٤٥٤٧٤ ٤٢١٤١٦٦٩ ٤٢١٤١٩١٥ ف: ٤٢١٥٣١٣٥

قليوب: الكيلو ٣ طريق الاسكندرية الزراعي، ميت نما من مدخل قليوب (الهياكل).

ت: ٤٢١٠٨٦٧١ ٤٢١٠٧٧٩٨ ٤٢١٠٧٧٩٥ ٤٢١٠٧٧٩٤ ف: ٤٢١٠٧٧٩٧

الخدمة السريعة: ٤٢١٤٤٠٣٦ ١٦٢١٦

فرع الاسكندرية: الكيلو ٢٠ طريق اسكندرية - القاهرة الصحراوي بعد كوبري مرغم شمال.

ت/ف: ٠٣/٢٠٢١٢٧٦ ٠١٠/١٧٦٤٢١٠

فرع الأقصر: طريق المطار، الحويل، بجوار مستشفى الحميات.

ت: ٠١٢/٤١٤٧٠٤٨ ٠١٦/٥٥١٥٧٣٧

فرع الغردقة: المنطة الصناعية بجوار مطحن الأصدقاء طريق المطار المدني.

ت/ف: ٠٦٥/٩٢٠٠١٤٠ ٠١٠/٠٧٧٣٧٣

فرع شرم الشيخ: المنطقة الصناعية، الرويسات الشيخ.

ت: ٠١٠/٠٠١٦٩٩٧

فرع أبو سمبل: مدينة ابو سمبل السياحية، الطريق الدايري.

ت: ٠٩٧/٣٤٠٠٢٠٢ ٠٩٧/٥٧٠٨٧١١

فرع الغردقة : المنطقة الصناعية بجوار مطاحن الأصدقاء طريق المطار المدني

٠١٠/٠٠٠٧٧٣٧٣

فرع اسيوط: الطريق الغربي - طريق بني غالب

ت: ٠٨٨/٩٢٠١٨٢٠ ٠١٠/٦٥٥١٥٧٣٧

إدارة المبيعات

قليوب: الكيلو ٣ طريق القاهرة الإسكندرية الزراعي،
ميت نما من مدخل قليوب.

ت: ٤٢١٠٨٦٧١ ٤٢١٠٧٧٩٥

ف: ٤٢١٠٧٧٩٤ ٤٢١٠٧٧٩٨

٤٢١٠٧٧٩٧

فرع الإسكندرية: ٢٩ ش الغرفة التجارية

محطة الرمل، الإسكندرية.

ت: ٠٣/٤٨٠٦٣٢٨ ٠٣/٤٨٠٦٧٢٠

فرع أسيوط: ٧١ ش عثمان بن عفان برج العجار

حي الزهراء .

ت: ٠٨٨/٢٢٩٧٠١١ ٠٨٨/٢٢٩٧٠١٢

ف: ٠٨٨/٢٢٩٧٠١٣

فرع الأقصر: ش التلفزيون امام مستشفى الأقصر الدولي.

ت: ٠٩٥/٢٢٧٨٩٤١ ٠٩٥/٢٢٧٨٩١٤

ت / ف: ٠٩٥/٢٢٧٨٨١٤



FP 517 HL



MITSUBISHI

FP



GHABBOUR AUTO
Commercial Vehicle

Mitsubishi FUSO authorized distributor

FUSO FP517HL

Main Chassis Dimensions (mm)

Wheelbase	4100 mm
Overall Length	7350 mm
Overall Width	2490 mm
Overall Height	2865 mm

Weights (kg)

GWW	17300 kg
Front axle	6500 kg
Rear axle	10800 kg
Curb Weight	5475 kg

Engine

Model	Mitsubishi (Japan); 6D24 - OA
Type	4 stroke, water cooled, Direct injection diesel engine
No of cylinders	6 in line
Bore / stroke	130 x 150 mm
Swept volume	11,945 cc
Engine output	240 PS / 2200 rpm
Torque	85 kg .m / 1400 rpm

Clutch

Type	Hydraulic control, single dry plate with air Pressure Assistance, asbestos free, 400 mm diameter
------	--

Gear Box

Model	Mitsubishi; (Japan)
No of Gears	5 Forward Speed and 1 Reverse

Steering

Type	Left hand drive Hydraulic power steering Telescopic; tilt steering wheel; with steering lock
------	--

Brakes

Service brakes	Dual Circuit Air over Hydraulic Brake
Parking brake	Internal expanding type
Engine exhaust brake	Air Operated exhaust brake

Suspension

Type	Laminated leaf springs with shock absorbers
------	---

Wheels & Tyres

Tyres size	11.00 R 20 or (295/80 R22.5)
Wheels rims	20 inch or (22.5) inch
No of wheels	6+1

Fuel Tank

Capacity	200 liters
----------	------------

Driver's Cabin

Cab	All Steel, tiltable cab.
Mirrors	Two side mirrors

Electronic system

Battery	12 Volt x2 Front, rear lights, reverse & directional lights
---------	--

Performance

Max speed	109 km / hr
Min turning radius	7.2 m
Max gradeability	24 %

فوزو اف بي ٥١٧ اتش ال

أبعاد الشاسية (مم)

المسافة بين المحورين	٤١٠٠ مم
الطول الكلي	٧٣٥٠ مم
العرض الكلي	٢٤٩٠ مم
الارتفاع الكلي	٢٨٦٥ مم

الأوزان (كجم)

الحمولة الإجمالية	١٧٣٠٠ كجم
حمولة المحور الأمامي	٦٥٠٠ كجم
حمولة المحور الخلفي	١٠٨٠٠ كجم
وزن السيارة فارغة	٥٤٧٥ كجم

المحرك

الموديل	٦D24 - OA متسوبيشي (اليابان)
الطراز	رياضي الأشواط - تبريد مياه - حقن مباشر - ديزل
عدد السطرات	٦ سطر على خط واحد
القطر / المشوار	١٣٠ مم x ١٥٠ مم
الإزاحة	١١٩٤٥ سي سي
القدرة	٢٤٠ حصان عند ٢٢٠٠ لفة / دقيقة
العزم	٨٥ كجم .متر عند ١٤٠٠ لفة / دقيقة

القابض (الدبرياج)

النوع	هيدروليك - قرص مفرد جاف بموازية هوائية خلى من الأسبستوس - قطر ٤٠٠ مم
-------	---

صندوق التروس

الموديل	متسوبيشي (اليابان)
عدد التروس	٥ سرعات أمامية - ١ خلفية

التوجيه

عجلة القيادة من الناحية اليسرى	هيدروليك باور سترينج ملونة للتوجيه قابلة للضبط صورياً وأفقياً مع غلق التريكميون
--------------------------------	--

الفرامل

فرامل التشغيل	هوائية هيدروليكية ذات دائرتين
فرامل الانتظار	فرملة يد
فرامل المحرك	فرملة عادم تعمل بالهواء

التعليق

النوع	سومت ورقية ومساعدين خدمة شاقة
-------	-------------------------------

الجنوط والإطارات

مقاس الإطارات	٢٠x١١.٠ (٢٩٥/٨٠) أو ٢٠x١١.٠ (٢٢٥)
الجنوط	٢٠ بوصة أو (٢٢٥)
عدد الإطارات	١+٦

خزان الوقود

السعة	٢٠٠ لتر
-------	---------

كابينة السائق

الكابينة	كابينة صلب - قابلة للإمالة
المرآيات	٢ مرآيا جانبية

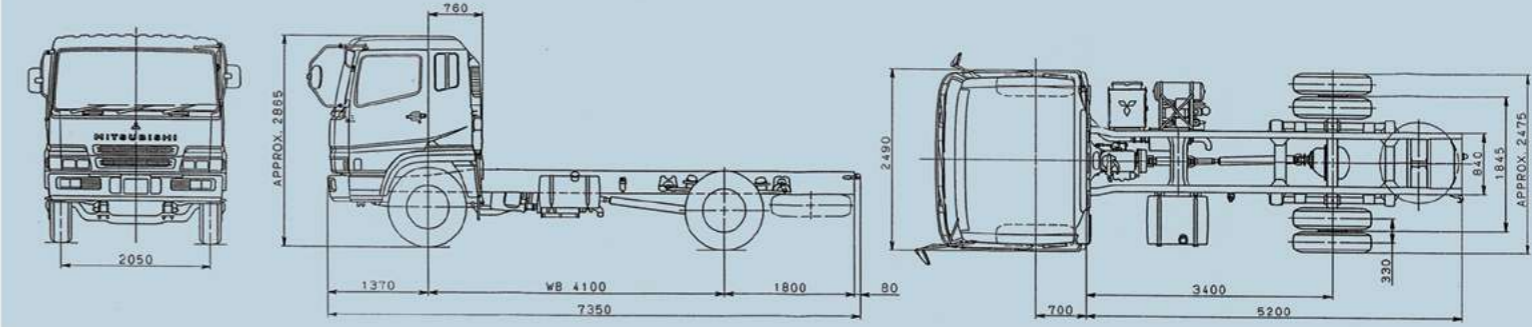
الدائرة الكهربائية

البطارية	١٢ فولت * ٢ إضاءة أمامية وخلفية كاملة ورجوع للخلف وإشارات جانبية
----------	---

الأداء

السرعة القصوى	١٠٩ كيلو متر / ساعة
أقل نصف قطر دوران	٧.٢ متر
أقصى قدرة صعود	٢٤%

FUSO FP517HL



عجلة قيادة قابلة للتعديل في أكثر من اتجاه

كابينة من الصلب لأمان السائق والراكب

مقعد للسائق مصمم لراحة السائق مع سهولة الحركة للأمام والخلف



تابلوه فخم يحتوي على لوحة عدادات ذات تصميم متناسق وعرض للبيانات بشكل واضح